

Auktorisoidun kääntäjän tutkinto
13.12.2008

Kielipari ranska-suomi
Erikoisala: tekniikka

Laadi oheisesta tekstistä käännös Suomessa tapahtuvaa, tekstissä mainitun tuotteen kuluttajansuojaa koskevaa (puutteellinen suomenkielinen käyttöohje) oikeudenkäyntiä varten.
Toimeksianto on kuvitteellinen.

Tekstistä käännetään koetehtävänä vain ensimmäinen sivu.

DETECTEUR DE FUITES POUR LES CANALISATIONS DE PISCINES

Mode d'emploi

DETECTION SUR CANALISATIONS:

1 - Veillez à ce que le bassin soit bien rempli en eau.

Eteignez la filtration.

Fermez et contrôlez l'état des vannes dans le local technique.

2 - Dévissez les caches de brides, si c'est nécessaire.

3 - Dégagez les bulles d'air au maximum à l'intérieur du tube du détecteur de façon à ne pas gêner le rôle du témoin.

4 - Placez le détecteur à l'horizontale sur la sortie de buse.

(Voir schéma 1).

- Pour le skimmer et la bonde de fond, placez le détecteur à la verticale.

(Voir schéma 1).

5 - Afin de ne pas vider le bassin utilisez la JUPE CAOUTCHOUC pour la bonde de fond.

6 - Surveillez le témoin.

Lorsque le témoin reste immobile sous la ligne, la fuite est DETECTEE !

(Voir schéma 2).

POUR DETECTER UNE FUITE SUR LA CANALISATION DE LA BONDE DE FOND, SANS VIDER LE BASSIN, INTRODUISEZ LA TIGE DU DETECTEUR AU MILIEU DE LA JUPE EN CAOUTCHOUC, ENSUITE SUPERPOSEZ L'ENSEMBLE SUR LA GRILLE DE LA BONDE DE FOND.

POUR OPTIMISER LA DETECTION, SURTOUT POUR LES FUITES LEGERES, NOUS VOUS RECOMMANDONS DE METTRE DES BOUCHONS SUR LES AUTRES ENTrees DE CANALISATIONS.

EN FONCTION DE LA VITESSE DE DEPLACEMENT DU TEMOIN, VOUS LOCALISEREZ PLUS PRECISEMENT LA FUITE.

LE DETECTEUR S'ADAPTE SUR TOUS TYPES DE CANALISATIONS DE PISCINES.

LE KIT COMPLET COMPREND :

1 - Mallette

1 - Détecteur

1 - Jupe caoutchouc

1 - Bouchon D/50mm

1 - Mode d'emploi

1 - Garantie 2 ans

PRIX du KIT COMPLET:

69,90 Euros H.T.

Soit 83,60 Euros T.T.C.

(Franco de port, France Métropolitaine).

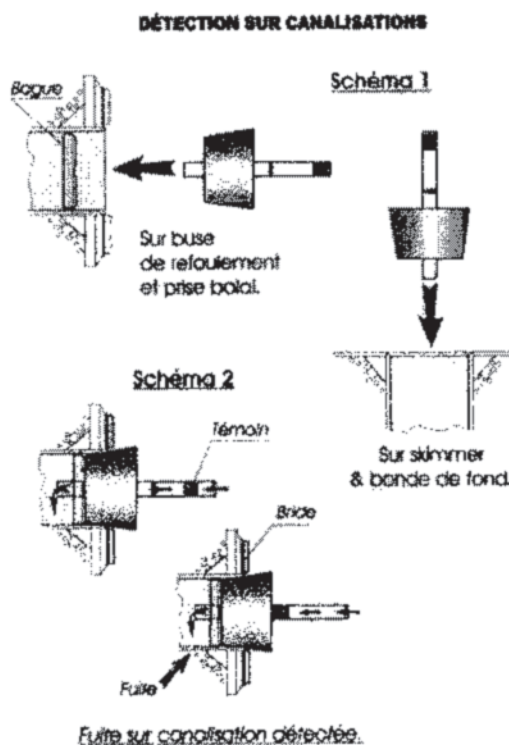
Livraison sous 48H.

COMMANDEZ le produit auprès de notre
AGENT COMMERCIAL à l'adresse suivante:

Mr Xavier DUPONT

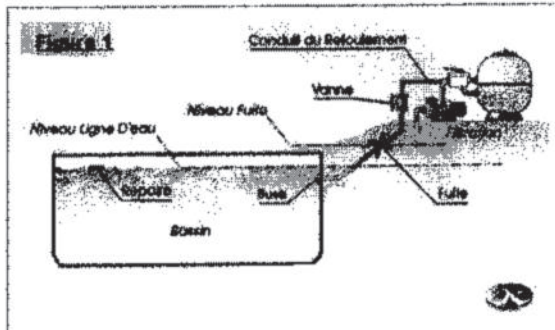
2, rue de la Poste

11000 BERCY



TAUSTATIEDOKSI – EI KÄÄNNETÄ:

RECOMMENDATIONS



Fuite en amont du bassin

La difficulté se porte lorsque le bassin se trouve en contrebas de la filtration, dans ce cas, (plutôt rare), il est difficile de détecter la fuite sur les canalisations puisque celle-ci se trouve au dessus de la ligne d'eau. Voir FIGURE 1.

Dans la plupart des cas, les fuites sont à proximité du bassin, voire juste derrière une pièce à sceller (buse, skimmer, etc...) donc très souvent en dessous de la ligne d'eau, ce qui simplifie la détection.

Dans le premier cas, afin de savoir où se trouve la fuite, nous vous recommandons de suivre les instructions suivantes:

Surveillez le repaire visuel, Voir FIGURE 1, afin de savoir si le niveau d'eau baisse lorsque la filtration est en marche ou quand elle est éteinte.

Si le niveau d'eau ne bouge pas dans le bassin lorsque la filtration est éteinte mais qu'il baisse lorsque la filtration est en marche alors le problème se situe en amont du bassin à savoir au niveau de la filtration ou sur une des canalisations.

Par contre, si le niveau d'eau baisse dans le bassin et que la filtration est éteinte, procédez alors au contrôle de l'état des canalisations

Voir MODE D'EMPLOI.

Mais si votre détecteur ne détecte rien, la fuite se situe soit sur les brides ou soit sur le revêtement du bassin (carrelage, liner, etc...).