

NUMEROTEHTÄVIÄ HINNOILLA

1. Yhdistä herkut ja hinnat. Ilmoita lopuksi ostostesi loppusumma kirjaimin kirjoitettuna.

- | | |
|-------------------------|------------------------------|
| 1. trece con cuarenta | 6. catorce con cincuenta |
| 2. seis con setenta | 7. cuarenta y cinco céntimos |
| 3. ocho con veinticinco | 8. diez con quince |
| 4. siete con sesenta | 9. uno con noventa y nueve |
| 5. dos con noventa | 10. cinco con ochenta |

Una bolsa de pipas 2.90€	5
Las piruletas 8.25€	_____
El helado 14.50€	_____
Los zumos 10.15€	_____
El regaliz 7.60€	_____
Las galletas 13.40€	_____
Las gominolas 5.80€	_____
El bombón 0,45€	_____
La chocolatina 1.99€	_____
Los caramelos 6.70€	_____

En total son _____ euros con _____

2. Keksi kioskisi tuotteille hinnat. Pari hinnoittelee omat tuotteensa. Selvittäkää kyselemällä, mitä tuotteet kioskeissanne maksavat. Onko hinnoissa paljonkin eroja?

Miten espanjaksi kysytään hintaa? _____

	En mi quisco	En el quisco de _____
MEHU	_____ €	_____ €
LAKRITSI	_____ €	_____ €
SUKLAAPATUKKA	_____ €	_____ €
HEDELMÄKARKIT	_____ €	_____ €
KONVEHTI	_____ €	_____ €
TIKKARI	_____ €	_____ €
RANSKALAISET	_____ €	_____ €
KEKSI	_____ €	_____ €

Voit aina hinnan kuultuasi todeta: **¡Qué caro!** (Onpa kallista!) tai **¡Qué barato!** (Onpa halpaa!).

VÄRIT JA HERKUT

1. Mitä sanoisit seuraavissa tilanteissa espanjaksi?

1. Saavut kioskille. _____
2. Haluat tietää, onko kioskillä jotain tiettyä herkkua. _____
3. Haluat tietää hinnan. _____
4. Ojennat rahan myyjälle. _____
5. Pyydät itsellesi jotain. _____
6. Kerrot olevasi allerginen jollekin herkulle. _____
7. Kiität kohteliaasti. _____
8. Lähdet kioskilta. _____

2. Täydennä kysymyssanat.

1. - ¿ _____ es el zumo, por favor? -2.30€
2. - ¿ _____ hay en el quiosco? -Hay helado, regaliz...
3. - ¿ _____ euros tienes? -Tengo cinco.
4. ¿ _____ te gusta comer? -Me gusta comer chucherías.
5. ¿ _____ es el chocolate blanco? -Es muy bueno.
6. ¿ _____ son las piruletas? -Son de Inglaterra.

3. Harjoitelkaa parin kanssa jokin kioskitilanne ja esittäkää se luokalle. Kuulijat kirjaavat ylös, mitä kaikkea esityksessänne ostetaan ja paljonko tuotteet maksavat.

4. Minkä värisiä herkut ovat? Huomaa, että o-päätteinen väri saa una-sanan kanssa a-päätteen, monikossa s-päätteen.

Malli: **El** batido es blanco. / **La** leche es blanca.

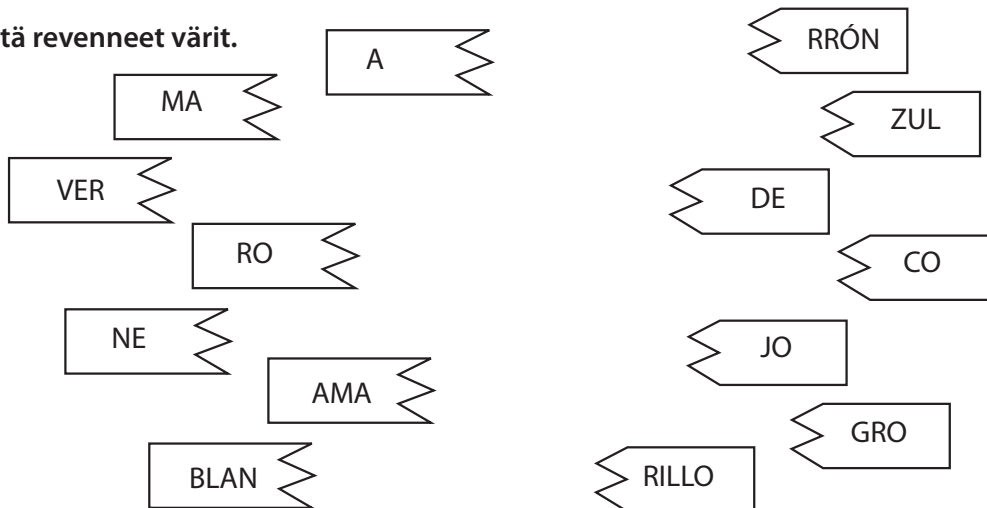
1. El bombón es _____ . (punainen)
2. El zumo es _____ . (keltainen)
3. La piruleta es _____ . (punainen)
4. Las gominolas son _____ . (punaisia)
5. Los bombones son _____ . (valkoisia)
6. El regaliz es _____ . (musta)
7. Las pipas son _____ . (mustia)
8. Las galletas son _____ . (keltaisia)

OSTOSTILANNE JA KYSYMYSSANAT

1. Mitä herkuja löytyy listalta? Kirjoita oikeaan palstaan.

	EL	LA
1. lepitaru	_____	_____
2. colatichona	_____	_____
3. lizgare	_____	_____
4. dohela	_____	_____
5. papi	_____	_____
6. lletaga	_____	_____
8. mozu	_____	_____
9. bobónm	_____	_____
10. mecalora	_____	_____
11. tibado	_____	_____

2. Yhdistä revenneet värit.



3. Katso tekstikirjan sivua 29 ja lisää lauseisiin sopivat värit.

- | | |
|-------------------------|---------------------------------|
| 1. La piruleta es _____ | 5. Las patatas fritas son _____ |
| 2. El regaliz es _____ | 6. El zumo es _____ |
| 3. El bombón es _____ | 7. El caramelo es _____ |
| 4. El chicle es _____ | |

4. Kirjoita espanjaksi.

- Minä pidän jäätelöstä. _____
- En pidä mehusta. _____
- Pidätkö sinä lakritsista? _____
- José tykkää pirtelöstä. _____
- Tykkään syödä auringonkukansiemeniä. _____

VERBITEHTÄVIÄ

1. Kuka tekee mitäkin? Täydennä suomeksi tekijä (minä, sinä, hän,...) ja verbin loppuosa.

- | | | |
|--------------|-------|----------|
| 1. compramos | _____ | ost_____ |
| 2. comes | _____ | syö_____ |
| 3. beben | _____ | juo_____ |
| 4. compro | _____ | ost_____ |
| 5. coméis | _____ | syö_____ |
| 6. bebe | _____ | ju_____ |

2. Täydennä verbien *comer, beber ja comprar* muodoilla.

- José _____ un batido (*pirtelö*).
- Marta y yo _____ pipas.
- Mis amigos no _____ chocolate.
- Jorge y tú _____ zumo.
- Yo no _____ chuches.
- ¿Tú _____ caramelos?
- Mis padres _____ mucho café.
- Yo _____ patatas fritas.
- Tienes 3 euros. ¿Por qué no _____ un helado?

3. Etsi sanamadosta verbien *syödä ja juoda* kaikki muodot. Ympyröi.



4. Kirjoita espanjaksi.

- Tykkään syödä suklaata. Syön paljon suklaata.

- Tykkäätkö juoda mehua? Juotko mehua välitunnilla?

- Juan tykkää ostaa hedelmäkarkkeja. Hän ostaa hedelmäkarkkeja iltapäivällä.

