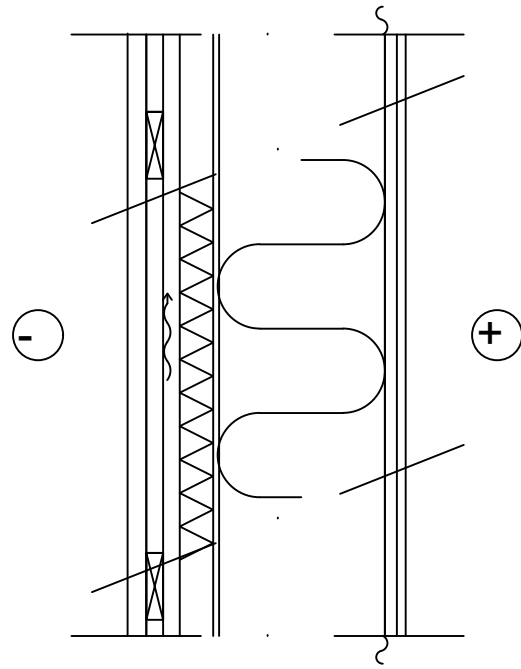


US 01

Ulkoseinä, puurunko



JULKISIVU ARKKITEHTISUUNNITELMIEN MUKAAN

TUULETUSRAKO

TUULENSUOJAERISTE

TUULENSUOJAKIPSILEVY (SUOJAVERHOUSVAATIMUS K_210)

KANTAVA RUNKO RAKENNESUUN. MUKAAN + MINERAALIKIVIVILLA

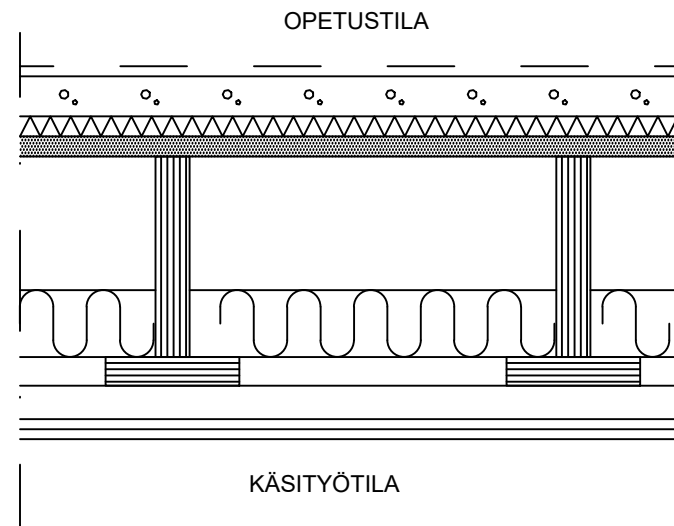
HÖYRYNSULKU

KIPSILEVYT 15+13mm (SUOJAVERHOUS K_230 + AKUSTOINTI) (A2-s1,d0)

PINTAKÄSITTELY HUONESELOSTUKSEN MUKAAN

VP 01

Palkkivälipohja



PINTAMATERIAALI HUONESELOSTUKSEN MUKAAN

PINTAVALU

ASKELÄÄNIERISTE

RIPALAATTAVÄLIPOHJA RAKENNESUUNNITELMIEN MUKAAN
PEHMEÄ LÄMMÖNERISTE 100mm ÄÄNENERISTYSTÄ VARTEN

RIPUSTETTU ALAKATTO, AKUSTISET RIPUSTIMET
RIPUSTUSPAKSUUS >50mm

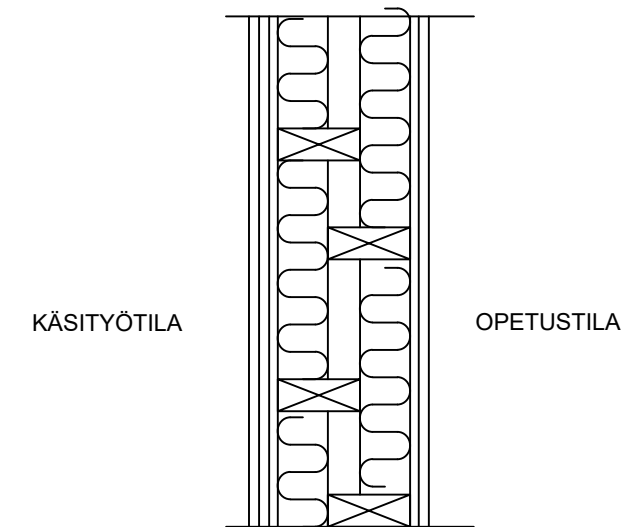
2x PALOKIPSILEVY (SUOJAVERHOUS K_230) (A2-s1,d0)

PINTAKÄSITTELY JA HUONEAKUSTOINTI HUONESELOSTUKSEN MUKAAN

KÄSITYÖN JA MUIDEN OPPIMISYMPÄRISTÖJEN
VÄLINEN ÄÄNENERISTÄVYYS $D_{nT,w} > 57$ dB

VS 01

Väliseinä, puurunko



PINTAMATERIAALI HUONESELOSTUKSEN MUKAAN (A2-s1,d0)

KIPSILEVYT 2x 15mm + 13mm

LIMIPUURUNKO RAKENNESUUNNITELMIEN MUKAAN +
MINERAALIVILLA

KIPSILEVYT 15mm + 13mm

PINTAMATERIAALI HUONESELOSTUKSEN MUKAAN (A2-s1,d0)

KÄSITYÖN JA MUIDEN OPPIMISYMPÄRISTÖJEN
VÄLINEN ÄÄNENERISTÄVYYS $D_{nT,w} > 57$ dB