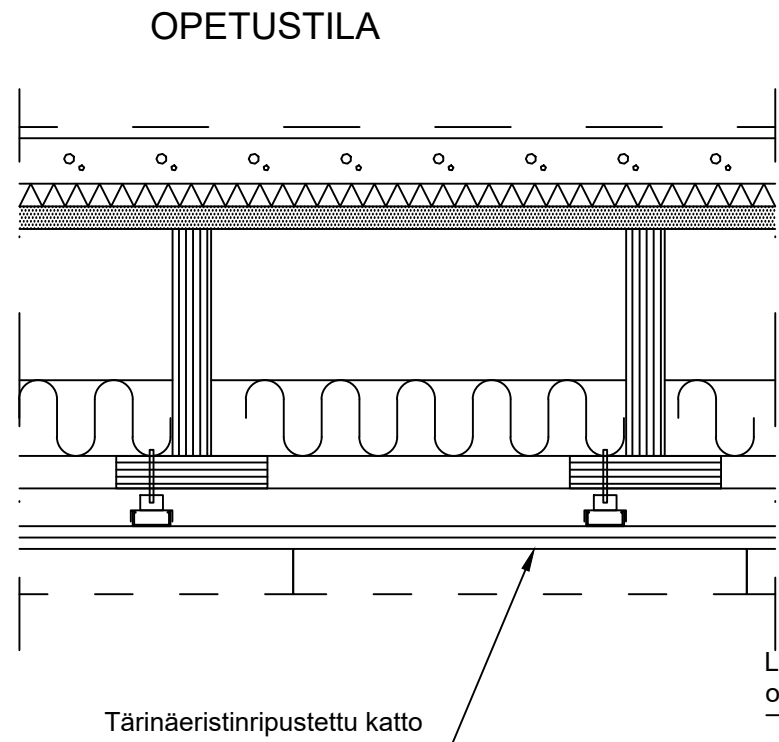


US 02

Huoneakustointi

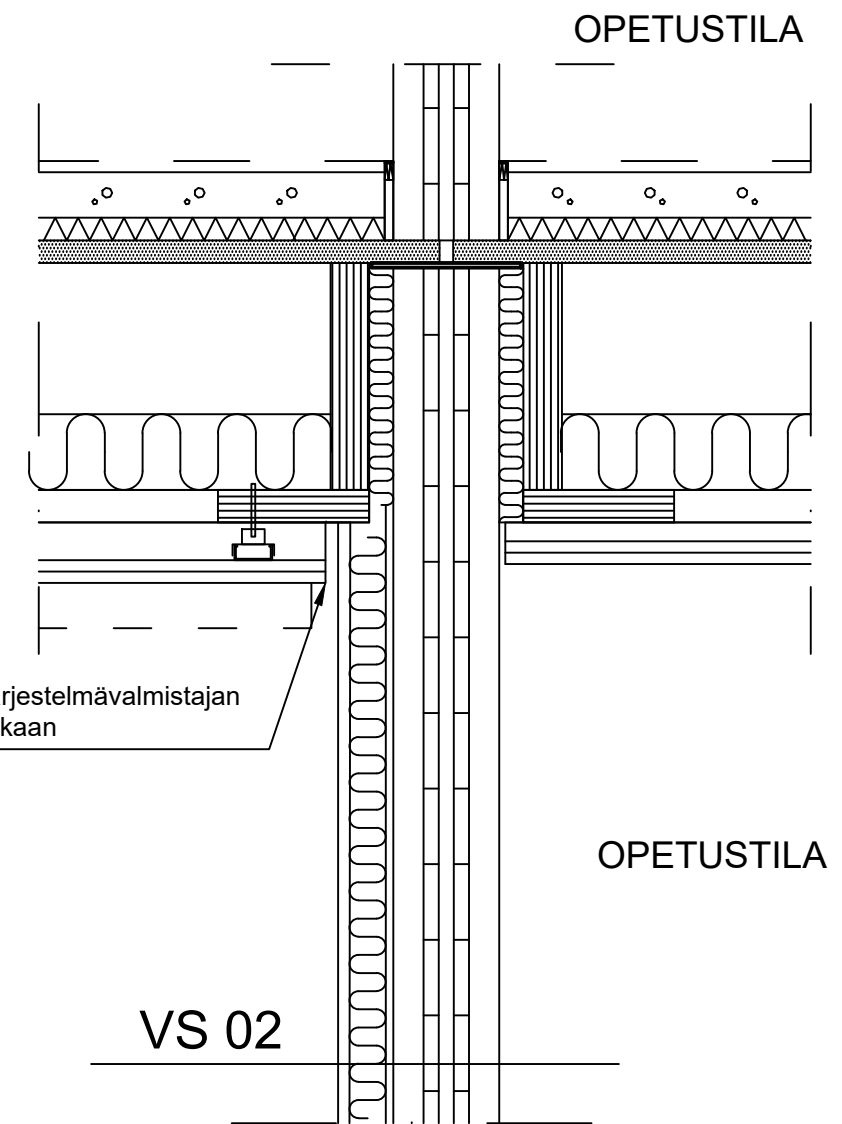
VP 02



OPETUSTILA

Tärinäeristinripustettu katto

KÄSITYÖTILA



OPETUSTILA

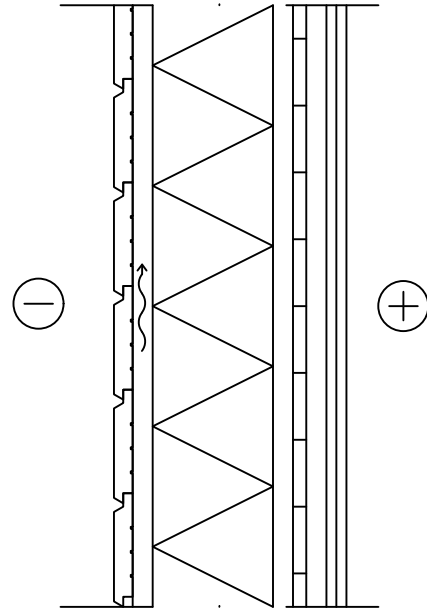
Liittymät järjestelmävalmistajan ohjeen mukaan

OPETUSTILA

VS 02

US 02

Ulkoseinä, puurunko



JULKISIVU ARKKITEHTISUUNNITELMIEN MUKAAN

TUULETUSRAKO

JÄYKKÄ LÄMMÖNERISTE PAROC CORTEX ONE,
 $\lambda_d = 0,036 \text{ W/mK}$ (SUOJAVERHOUSVAATIMUS $K_2,10$)

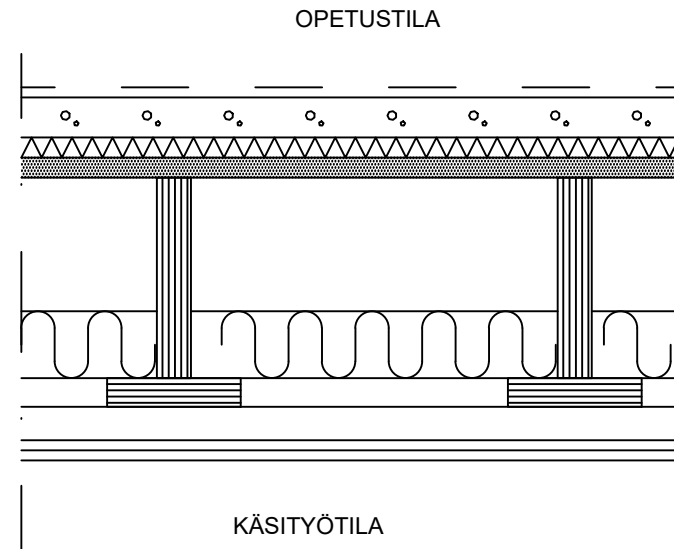
CLT RAKENNESUUNNITELMIEN MUKAAN

2x PALOKIPSILEVY (SUOJAVERHOUSVAATIMUS $K_2,30$)
+AKUSTINEN LEVYTYS

PINTAKÄSITTELY HUONESELOSTUKSEN MUKAAN

VP 02

Palkkivälipohja



PINTAMATERIAALI HUONESELOSTUKSEN MUKAAN

PINTAVALU

ASKELÄÄNIERISTE

RIPALAATTAVÄLIPOHJA RAKENNESUUNNITELMIEN MUKAAN
PEHMEÄ LÄMMÖNERISTE 100mm ÄÄNENERISTYSTÄ VARTEN

RIPUSTETTU ALAKATTO, AKUSTISET RIPUSTIMET
RIPUSTUSPAKSUUS >50mm

2x PALOKIPSILEVY (SUOJAVERHOUS $K_2,30$) (A2-s1,d0)

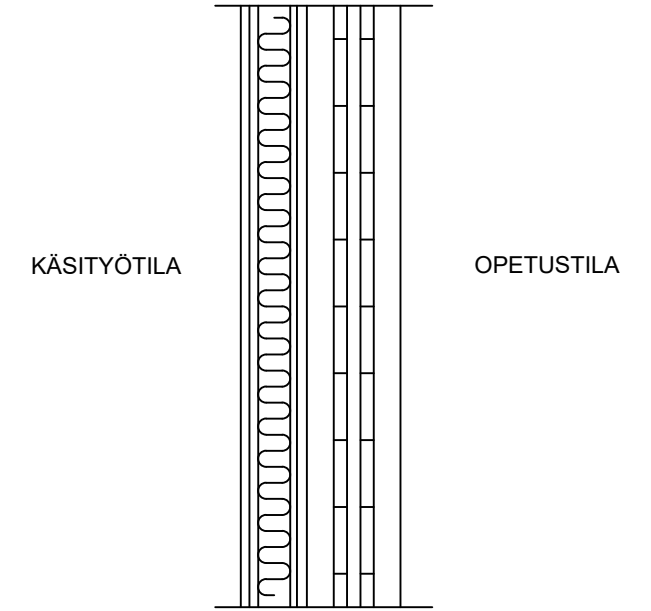
PINTAKÄSITTELY JA HUONEAKUSTOINTI HUONESELOSTUKSEN MUKAAN

KÄSITYÖN JA MUIDEN OPPIMISYMPÄRISTÖJEN

VÄLINEN ÄÄNENERISTÄVYYS $D_{nT,w} > 57 \text{ dB}$

VS 02

Väliseinä, puurunko



PINTAMATERIAALI HUONESELOSTUKSEN MUKAAN

2x KIPSILEVY

KOOLAUS 48x48 k600 + MIN.VILLA 50mm

ILMARAKO (RANKA IRROITETTU RUNGOSTA)

PALOKIPSILEVY

CLT RAKENNESUUNNITELMIEN MUKAAN (D-S2,d2)

PINTAMATERIAALI HUONESELOSTUKSEN MUKAAN

KÄSITYÖN JA MUIDEN OPPIMISYMPÄRISTÖJEN
VÄLINEN ÄÄNENERISTÄVYYS $D_{nT,w} > 57 \text{ dB}$